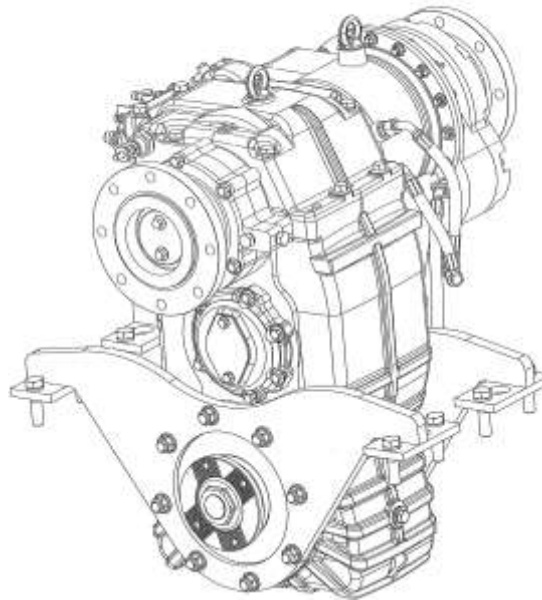


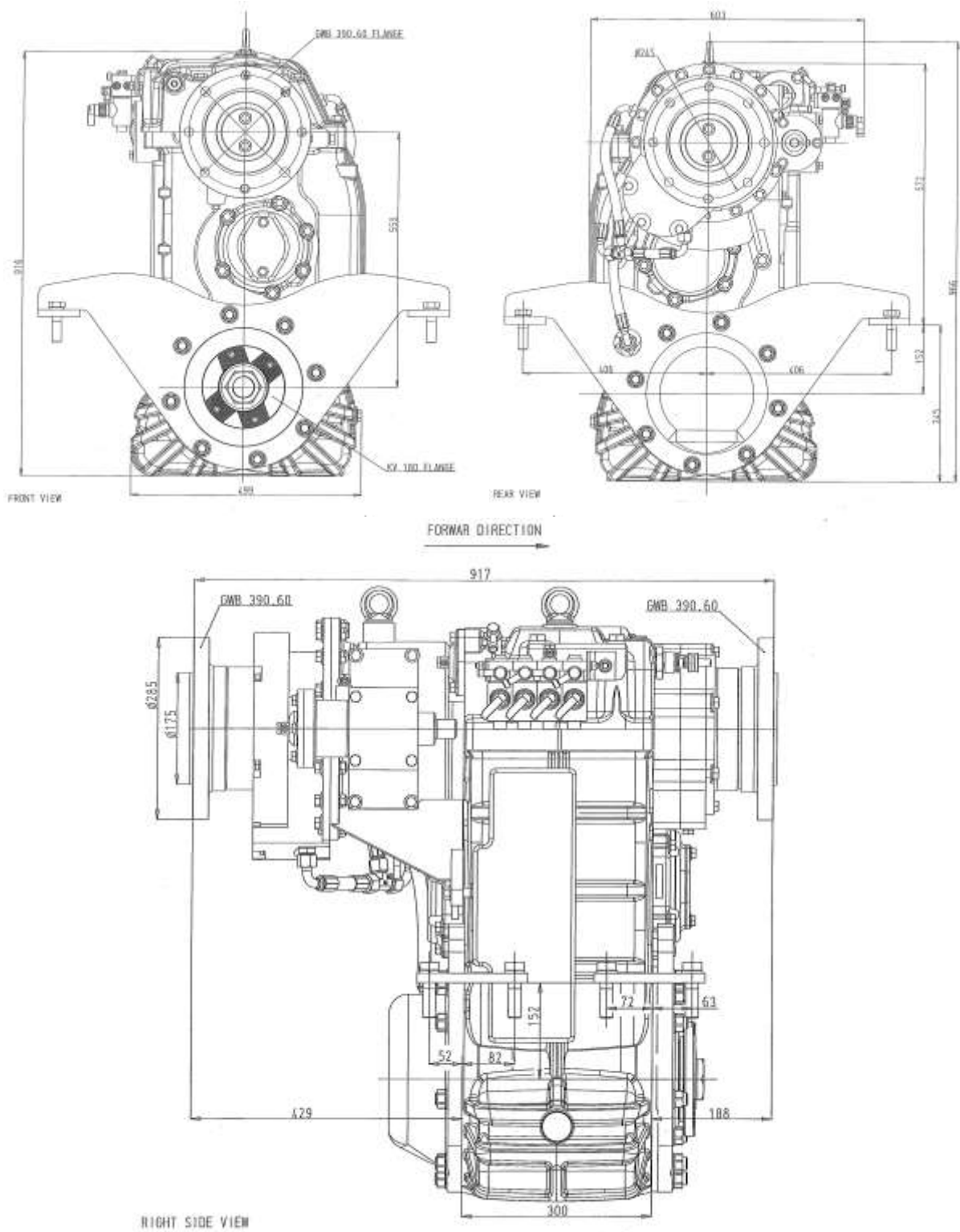


Transfer case „PERCHERON“



Transfer case PERCHERON- basic technical data	
INPUT TORQUE MAX. (Nm)	30 000
INPUT TORQUE PERMANENTLY (Nm)	20 000
INPUT SPEED MAX.(RPM)	2 000
SHAFT DISTANCE (mm)	550
RATIO (-)	0,947
POSSIBILITIES of POWER	SUPERSTRUCTURE
	VEHICLE
LUBRICATION	OIL PUMP inc. COOLER
WEIGHT inc. brackets (kg)	763

- TALOSA s.r.o. • Štefánikova 1163 • 742 21 Kopřivnice • Czech Republic •
 - IČ: 61946354 • DIČ: CZ61946354 • Phone: +420 556 492 114•
 - GMS: +420 724 902 903 • Fax: +420 556 492 748 • www.talosa.cz•



- TALOSA s.r.o. • Štefánikova 1163 • 742 21 Kopřivnice • Czech Republic •
- IČ: 61946354 • DIČ: CZ61946354 • Phone: +420 556 492 114 •
- GSM: +420 724 902 903 • Fax: +420 556 492 748 • www.talosa.cz •





- TALOSA s.r.o. • Štefánikova 1163 • 742 21 Kopřivnice • Czech Republic •
- IČ: 61946354 • DIČ: CZ61946354 • Phone: +420 556 492 114 •
- GMS: +420 724 902 903 • Fax: +420 556 492 748 • www.talosa.cz •